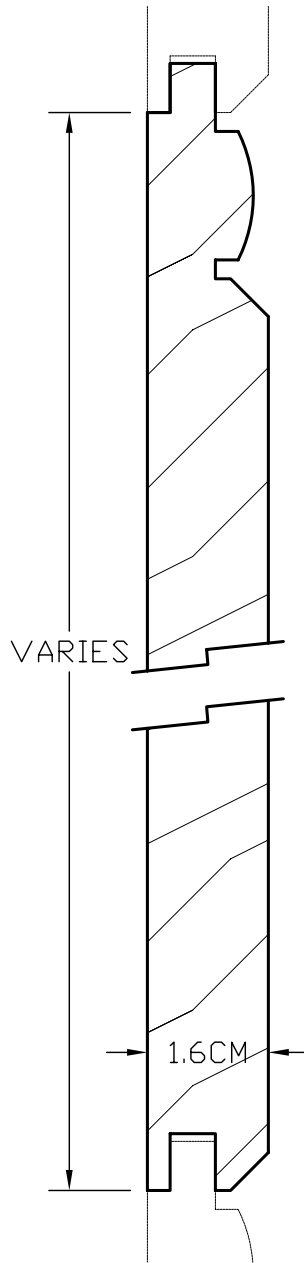
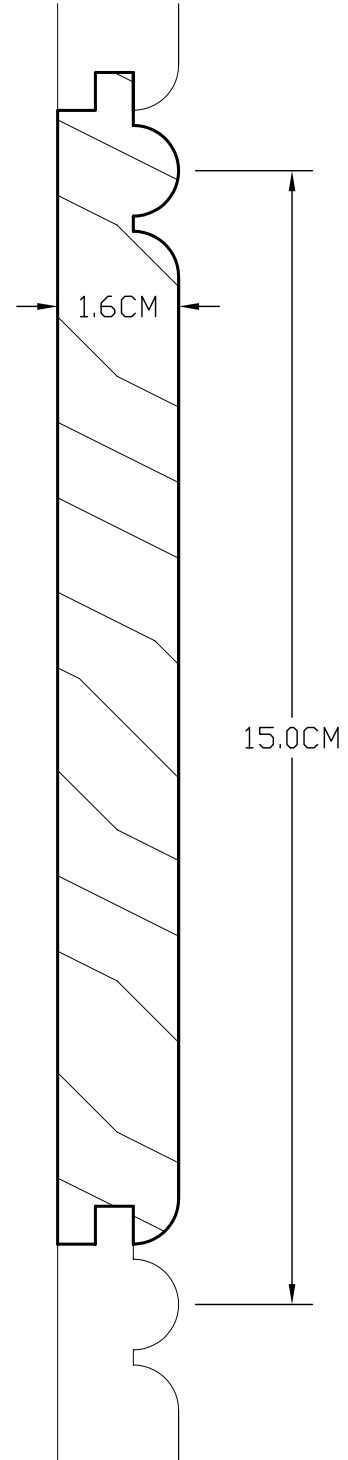


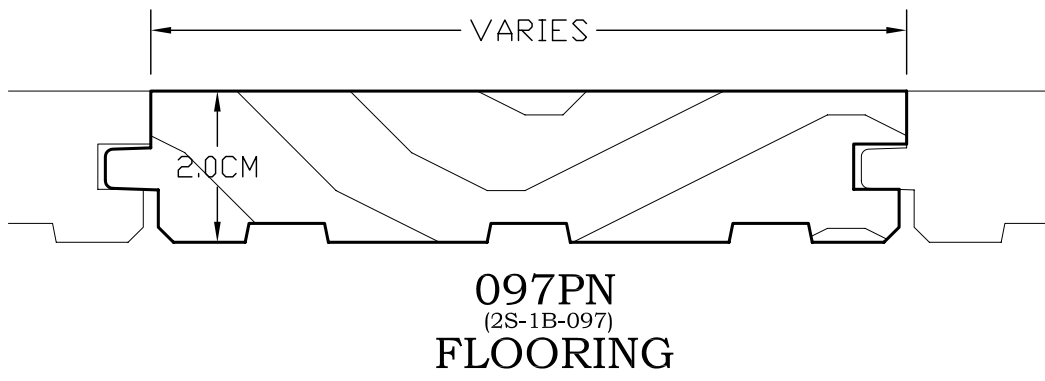
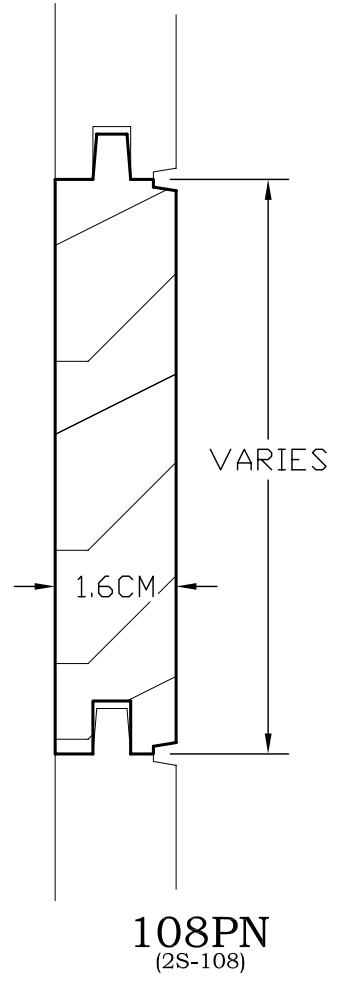
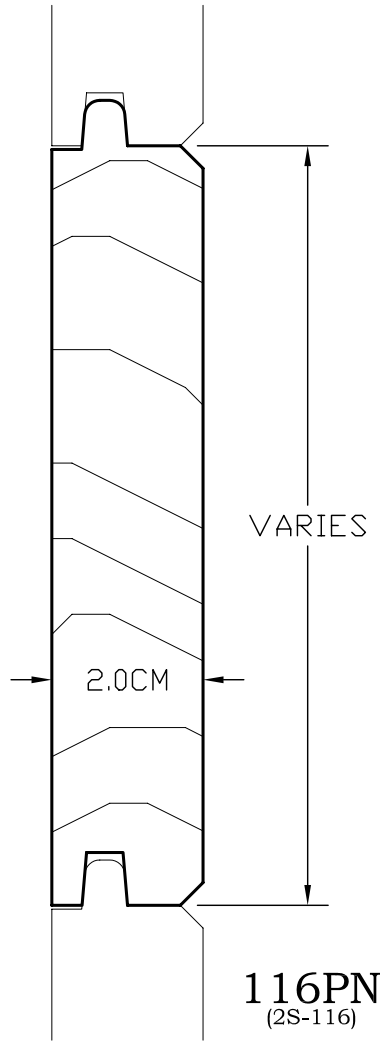
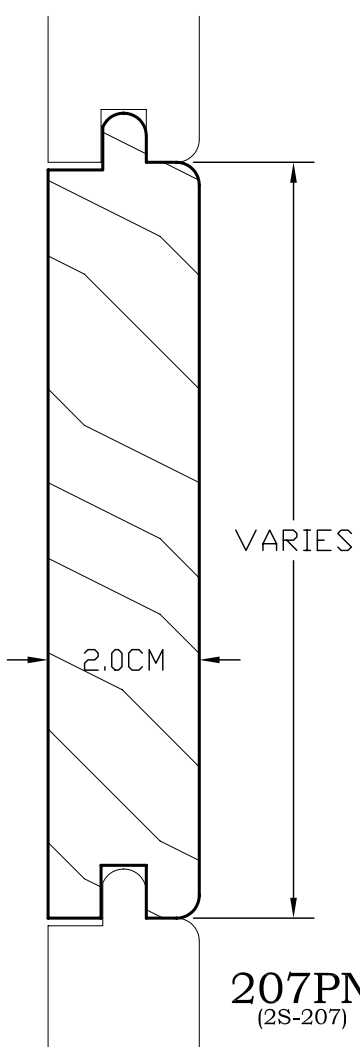
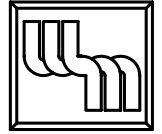
242PN
(2S-1T-242)

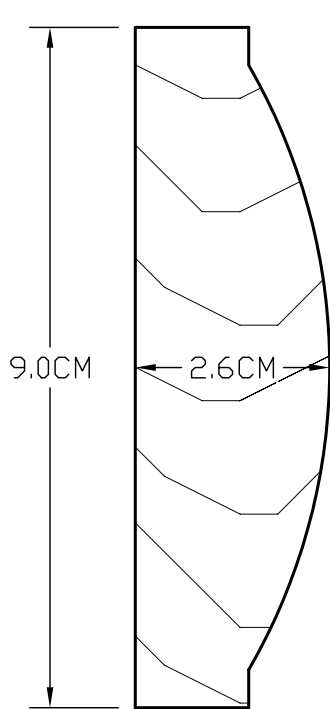
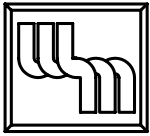


233PN
(2S-1T-233)

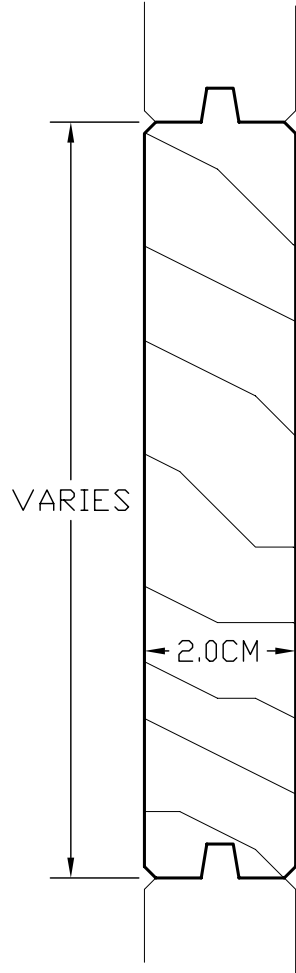


211PN
(2S-1T-211)

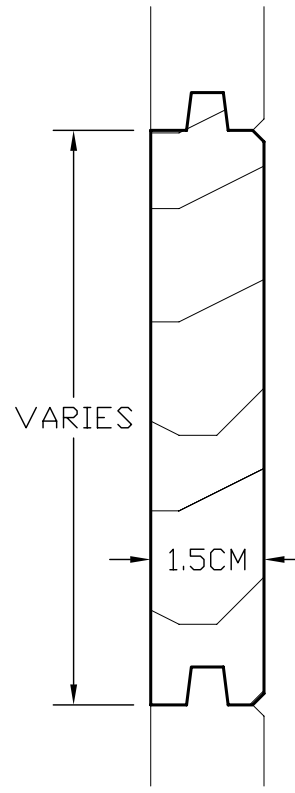




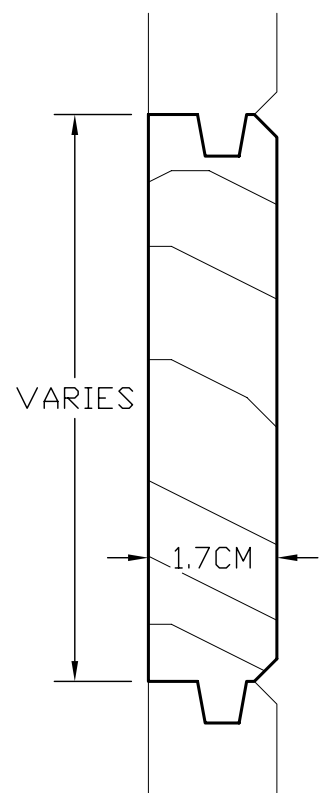
080PN
(1T-080)



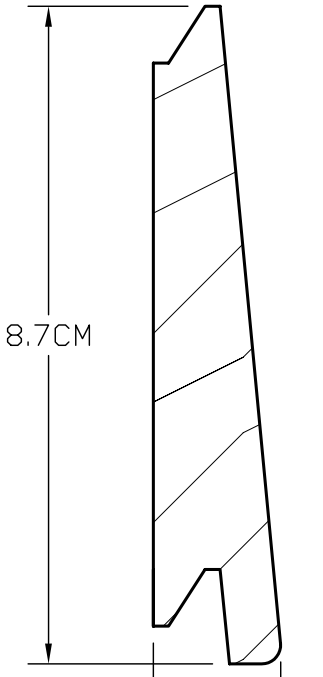
055PN
(2S-055)



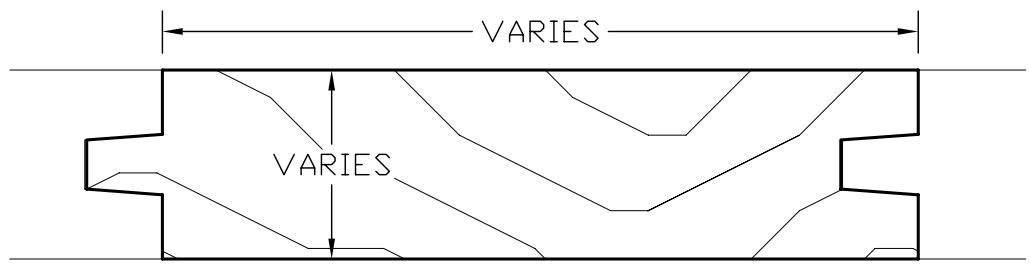
040PN
(2S-040)



023PN
(2S-023)



172PN
(2S-1T-172)



115PN
(2S-115)
T & G

