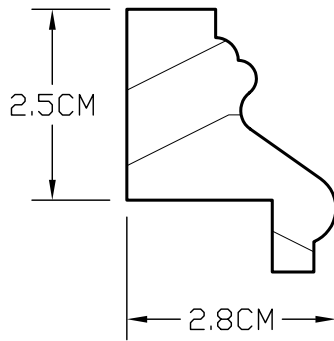
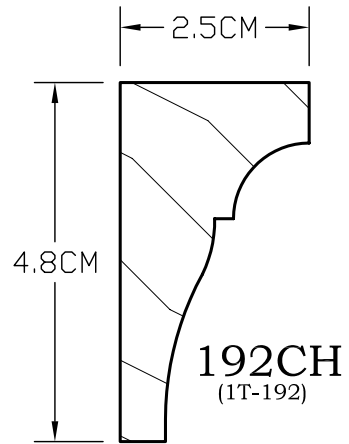


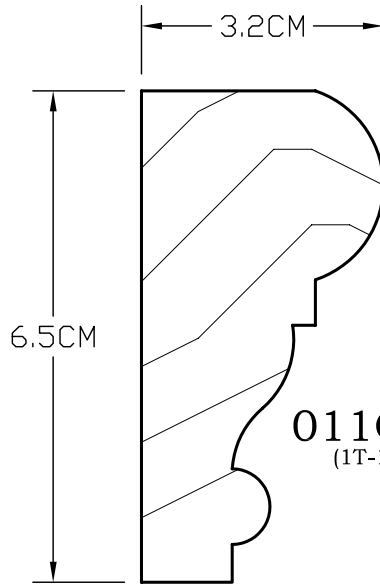
228CH
(1T-228)



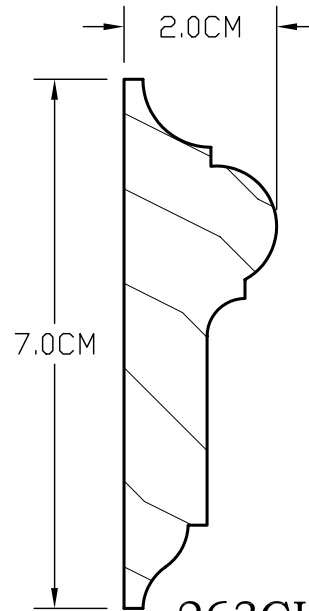
231CH
(1T-231)



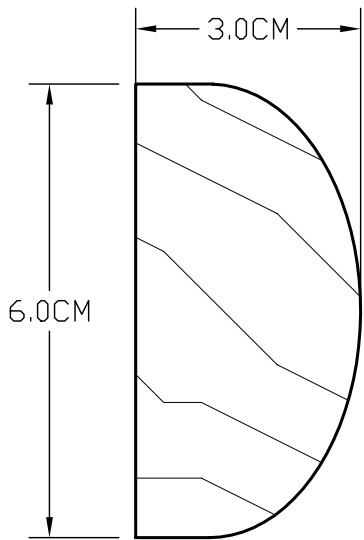
192CH
(1T-192)



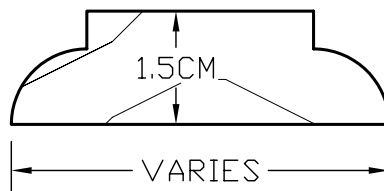
011CH
(1T-11)



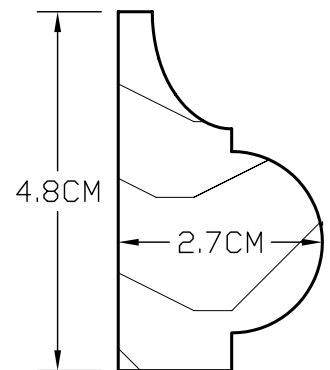
263CH
(1T-263)



198CH
(1T-198)



057CH
(2S-057)



038CH
(1T-038)

